



EBAUCHES BETTLACH S.A.

2544 BETTLACH

SUISSE

19,40  
 Ø 23,30  
 25,60

Mouvement Roskopf, avec et sans seconde au centre directe, avec et sans quantième instantané ou quantième instantané et jour, à guichets, correcteur de quantième, fréquence 2,5 Hz.

Variantes : Affichage digital avec et sans seconde au centre directe.

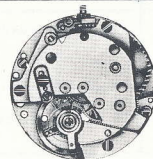
Roskopf movement, with or without direct sweep second, with or without date or date and name of day, showing through apertures in dial, instantaneous date with corrector, frequency 2,5 Hz.

Variants : Digital display with or without direct sweep second.

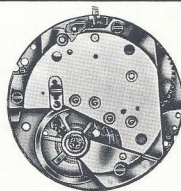
Roskopfwerk, mit oder ohne Zentralsekunde direkte Übertragung, mit oder ohne Datum oder Datum und Tage, sichtbar durch Fenster im Zifferblatt, Datum mit plötzlich schaltender Wechslevorrichtung und Korrektor, Frequenz 2,5 Hz.

Varianten : Digitale Zeitanzeige mit oder ohne Zentralsekunde direkte Übertragung.

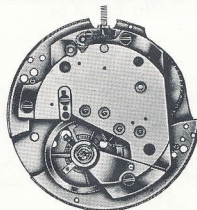
19,40					Ø mm
4,13	4,88	5,28	5,68	5,93	H mm
<b>8460</b> <b>8461</b>	<b>8464</b> <b>8465</b>	<b>8466</b> <b>8467</b>	<b>8462</b>	<b>8463</b>	SCD



23,30					Ø mm
4,13	4,88	5,28	5,68	5,93	H mm
<b>8480</b> <b>8481</b>	<b>8484</b> <b>8485</b>	<b>8486</b> <b>8487</b>	<b>8482</b>	<b>8483</b>	SCD



25,60					Ø mm
4,13	4,88	5,28	5,68	5,93	H mm
<b>8490</b> <b>8491</b>	<b>8494</b> <b>8495</b>	<b>8496</b> <b>8497</b>	<b>8492</b>	<b>8493</b>	SCD



Caractéristiques techniques      Dimensions en mm

	Cal. 8460 à 8467	Cal. 8480 à 8487	Cal. 8490 à 8497
Ressort de barillet			
Hauteur	1,55	1,55	1,55
Epaisseur	0,095	0,135	0,135
Longueur	250	280	280
Echappement à chevilles	2,602 + 4,696	2,603 + 5,701	2,603 + 5,701

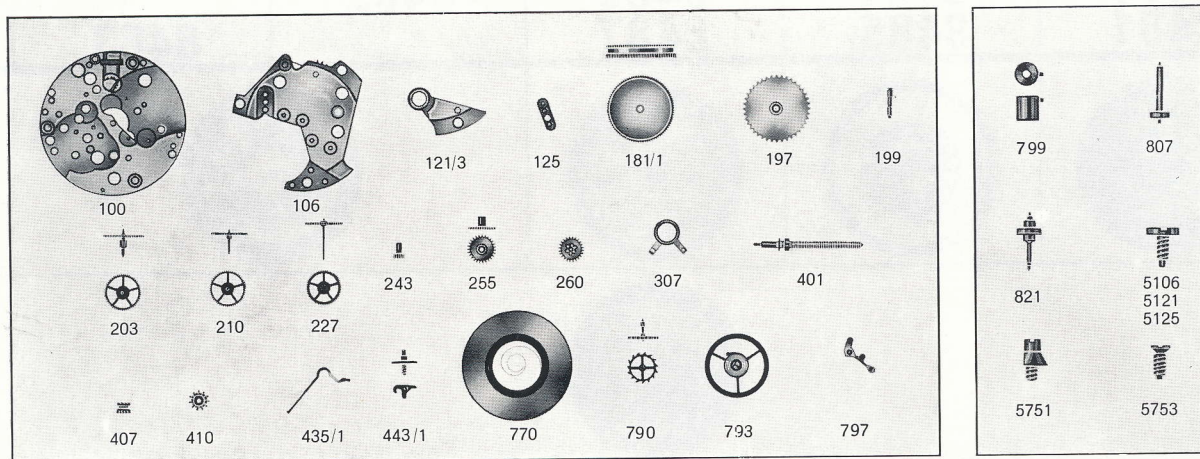
Angle de levée du balancier	60°	Ø ajustement d'aiguille de seconde	0,25
Tige de remontoir, Ø du filetage	1,20	Ø ajustement d'aiguille de minute	0,90
		Ø ajustement d'aiguille d'heure	1,502

Longueurs										Dépassements		
A	B	C	A	B	C	A	B	C	C	E	F	G
1,23	2,15	5,85	1,92	2,85	6,55	2,32	3,25	6,55	5,85	1,00	1,40	1,70
8461	8465	8467	8463	8461	8465	8467	8481	8485	8487	8491	8495	8497
8481	8485	8487	8483	8481	8485	8487	8491	8495	8497	8491	8495	8497
8491	8495	8497	8493	8491	8495	8497	8491	8495	8497	8491	8495	8497

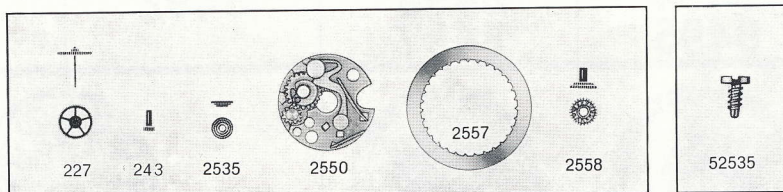
  

Longueurs						Dépassements	
A	B	A	B	A	B	E	F
1,23	2,15	1,92	2,85	2,32	3,25	1,00	1,40

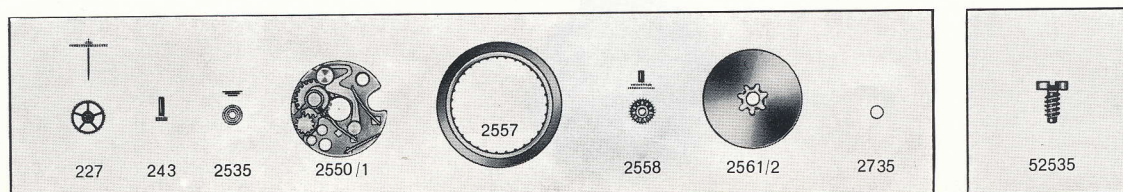
Fournitures cal.  
Parts for cal. 8460, 8461  
Teile für Kal.



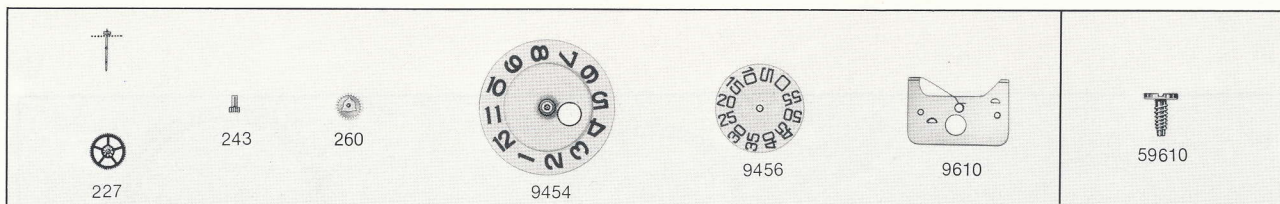
Fournitures particulières aux cal.  
Particular parts for cal. 8464, 8465  
Besondere Teile für Kal.



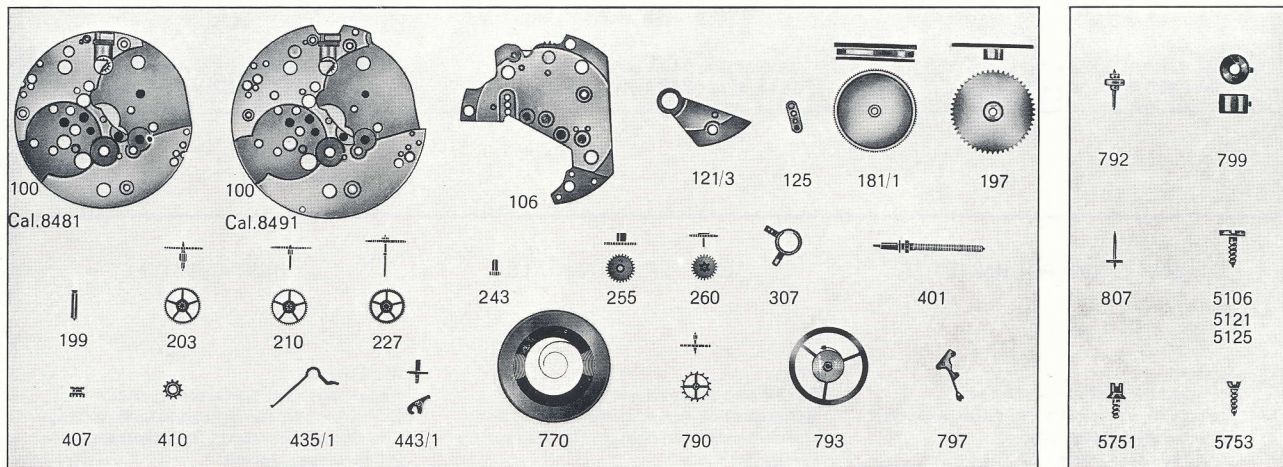
Fournitures particulières aux cal.  
Particular parts for cal. 8466, 8467  
Besondere Teile für Kal.



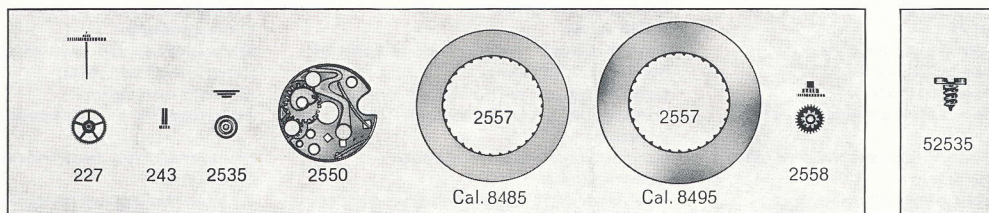
**Fournitures particulières aux cal.**  
**Particular parts for cal. 8462, 8463**  
**Besondere Teile für Kal.**



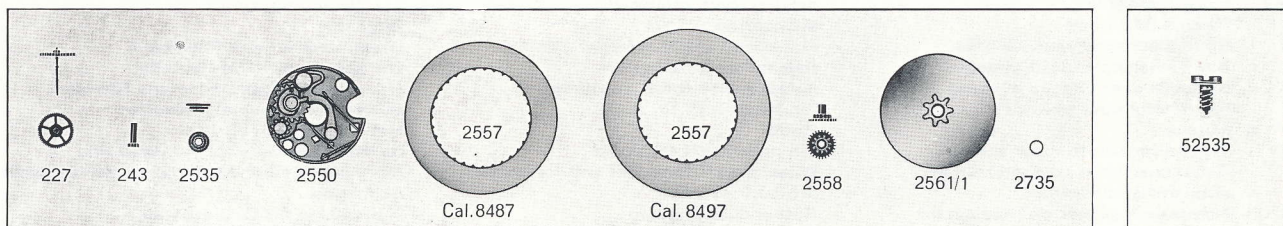
**Fournitures cal.**  
**Parts for cal. 8480, 8481, 8490, 8491**  
**Teile für Kal.**



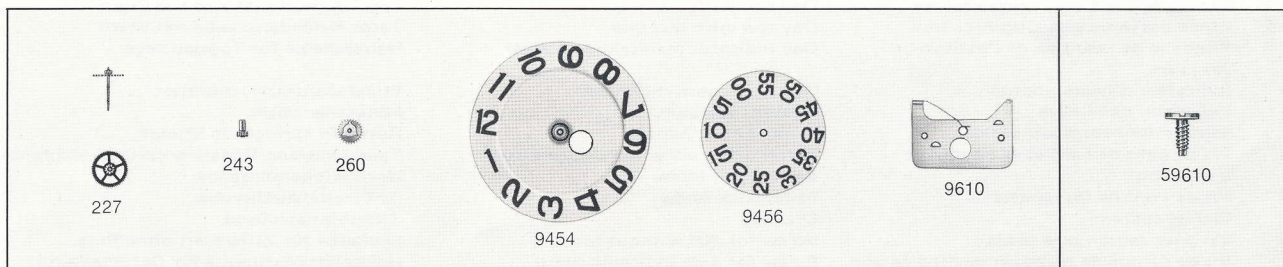
**Fournitures particulières aux cal.**  
**Particular parts for cal. 8484, 8485, 8494, 8495**  
**Besondere Teile für Kal.**



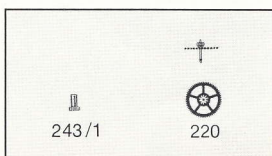
**Fournitures particulières aux cal.**  
**Particular parts for cal. 8486, 8487, 8496, 8497**  
**Besondere Teile für Kal.**



**Fournitures particulières aux cal.**  
**Particular parts for cal. 8482, 8483, 8492, 8493**  
**Besondere Teile für Kal.**

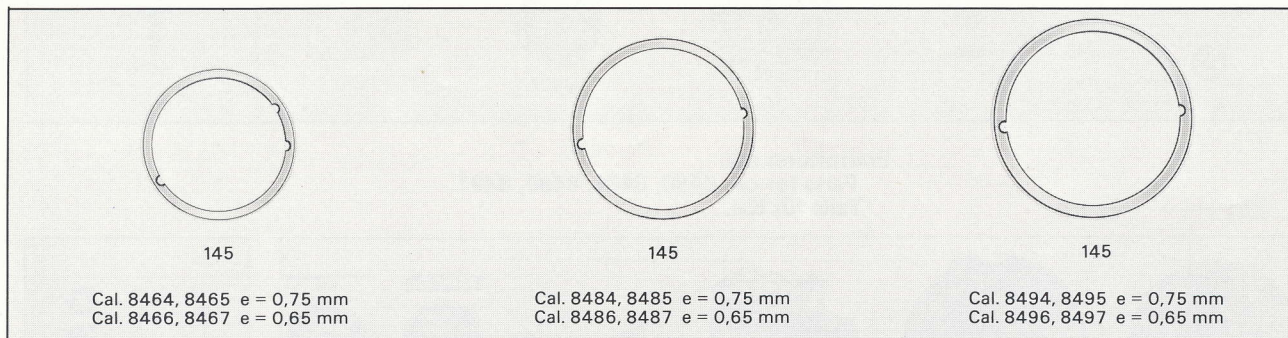


**Fournitures particulières aux cal.**  
**Particular parts for cal. 8460, 8462, 8464, 8466, 8480, 8482, 8484, 8486, 8490, 8492, 8494, 8496**  
**Besondere Teile für Kal.**



Fournitures particulières aux cal.

Particular parts for cal. 8464, 8465, 8466, 8467, 8484, 8485, 8486, 8487, 8494, 8495, 8496, 8497  
 Besondere Teile für Kal.



N°	LISTE DES FOURNITURES	LIST OF MATERIALS	BESTANDTEILE
100	Platine	Plate	Werkplatte
106	Pont de barillet et de rouage	Barrel and train wheel bridge	Federhaus-und Räderwerkbrücke
121/3	Coq pour porte-piton et pour dispositif amortisseur, spiral plat	Balance cock for stud holder and for shock-protecting device, flat hairspring	Unruhloben für Spiralklötzchen-Träger und Stoss-Sicherung, Flachspirale
125	Pont de fourchette	Pin pallet cock	Stiftenankerloben
145	Support de cadran	Dial rest	Zifferblatt-Stütze
181/1	Barillet avec tube de guidage et roue entraîneuse	Barrel with hollow center stud and driving wheel	Federhaus mit Führungsrohr und Mitnehmerrad
197	Bonde avec rochet	Core with ratchet wheel	Federkern mit Sperrad
199	Axe de barillet	Barrel axle	Federhausachse
203	Roue intermédiaire	Intermediate wheel	Zwischenrad
210	Roue moyenne	Third wheel	Kleinbodenrad
220	Roue de seconde, court pivot	Fourth wheel, without second hand bit	Sekundenrad mit kurzem Zapfen
227	Roue de seconde au centre	Sweep second wheel	Zentrumsekundenrad
243	Chaussée non lanternée	Cannon pinion without clam notch	Minutenrohr, glatt
243/1	Chaussée non lanternée, non percée	Cannon pinion without clam notch, undrilled	Minutenrohr, glatt, ungebohrt
255	Roue des heures pour seconde au centre	Hour wheel for sweep second	Stundenrad für Zentrumsekunde
260	Roue de minuterie	Minute wheel	Wechselrad
307	Raquette avec porte-piton mobile, pour spiral plat	Regulator with adjustable stud holder, for flat hairspring	Rücker mit beweglichem Spiralklötzchen-Träger, für Flachspirale
401	Tige de remontoir	Winding stem	Aufzugwelle
407	Pignon coulant	Clutch wheel	Schiebetrieb
410	Pignon de remontoir	Winding pinion	Aufzugtrieb
435/1	Bascule-ressort	Spring yoke	Federwippe
443/1	Tirette, montée	Setting lever, mounted	Stellhebel, montiert
770	Ressort de barillet	Mainspring	Zugfeder
790	Roue d'échappement, pivotée	Pin escape wheel, pivoted	Hemmungsrade mit Triebwelle
792	Axe de balancier pour plateau	Balance staff for roller	Unruhwelle für Hebelscheibe
793	Balancier avec plateau et spirale	Balance with roller, regulated	Unruh mit Hebelscheibe und Spirale
797	Fourchette pour plateau	Pin pallet fork for roller	Stiftenanker für Hebelscheibe
799	Plateau	Roller	Hebelscheibe
807	Tige de fourchette pour plateau	Pin pallet staff for roller	Stiftenankerwelle für Hebelscheibe
821	Axe de balancier pour plateau et dispositif amortisseur	Balance staff for roller and for shock-protecting device	Unruhwelle für Hebelscheibe und für Stoss-Sicherung
2535	Plaque de maintien de l'indicateur de quantième	Date indicator guard	Halteplatte für Datumanzeiger
2550	Planche de quantième, montée	Date indicator plate, mounted	Datumplatte, montiert
2550/1	Planche de calendrier, montée	Calendar plate, mounted	Kalenderplatte, montiert
2557	Indicateur de quantième	Date indicator	Datumanzeiger
2558	Roue des heures double denture	Double-toothing hour wheel	Stundenrad mit Doppelzahnung
2561/1	Etoile des jours avec disque-cadran	Day star with dial disk	Tages-Kalenderscheibe mit Stern
2561/2	Etoile des jours avec disque-cadran	Day star with dial disk	Tages-Kalenderscheibe mit Stern
2735	Pondelle de maintien de l'indicateur des jours	Day indicator maintaining washer	Haltescheibe für Tagesanzeiger
9454	Indicateur d'heure, monté	Hour indicator, mounted	Stundenanzeiger, montiert
9456	Indicateur de minute	Minute indicator	Minutenanzeiger
9610	Sautoir des heures sautantes	Jumper hour jumper	Raste für springende Stunde
5106	Vis de pont de barillet et de rouage	Barrel und train wheel bridge screw	Federhaus-und Räderwerkbrückenschraube
5121	Vis de coq	Barrel cock screw	Unruhlobenschraube
5125	Vis de pont de fourchette	Pallet cock screw	Ankerlobenschraube
5751	Clef de cadran	Dial key	Zifferblattschlüssel
5753	Vis pour cadran sans pieds	Screw for dial without foot	Schraube für Zifferblatt ohne Fuss
52535	Vis de plaque de maintien de l'indicateur de quantième	Screw for date indicator guard	Halteplatte-Schraube für Datumanzeiger
59610	Vis de sautoir des heures sautantes	Screw for jumper hour jumper	Schraube für springende Stunde